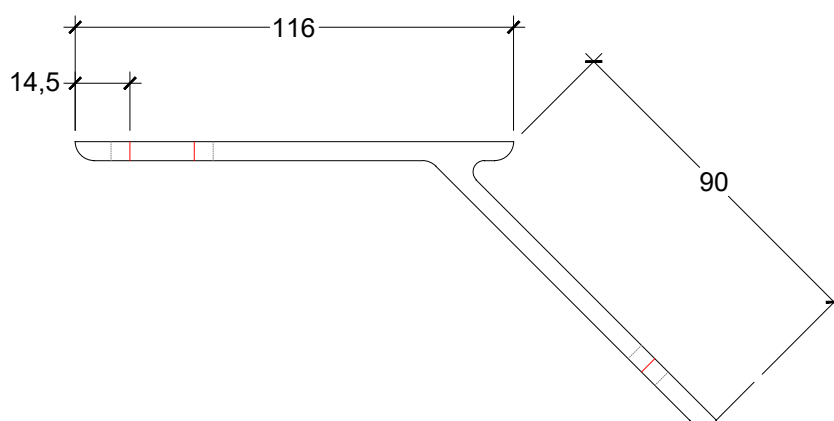


(esc.1:2)



Desenho Ilustrativo

## ANC-419

### ANC. INTERMEDIARIA P/ COLUNA 90º EXTERNO

COD. NK	COD. MERCADO	ACABAMENTO
ANC-419	ANC-5303 BELMETAL (FAA-303)	NATURAL

EMBALAGEM 01 PEÇA