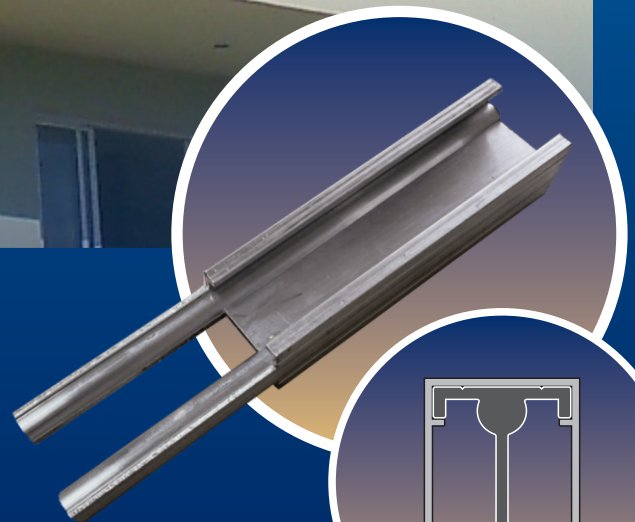
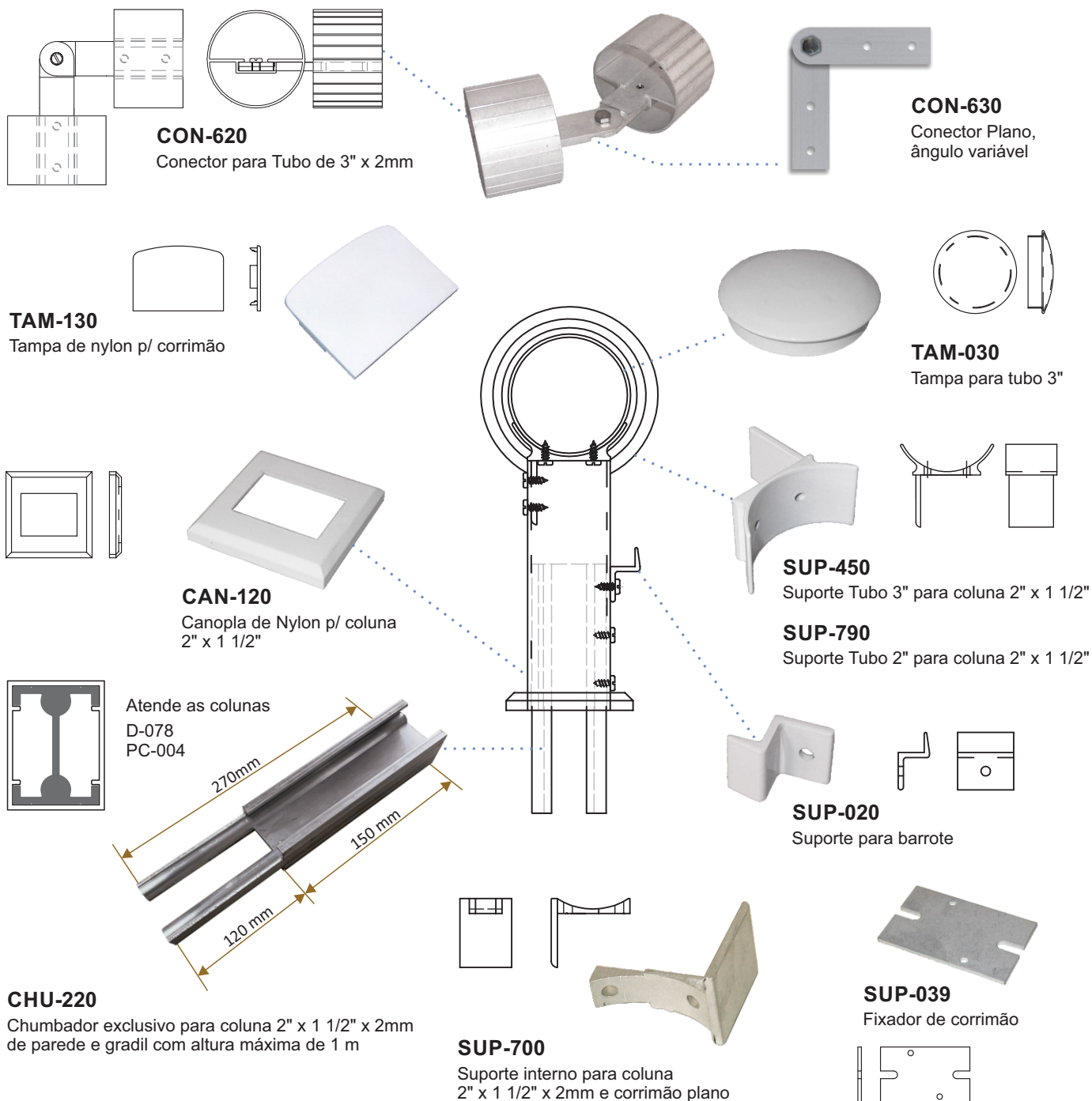


ACESSÓRIOS PARA GRADIL



Praticidade na aplicação do gradil



ACABAMENTOS: fôsko, preto e branco

Complementando a linha de acessórios para os gradis tradicionais, a Nakram lança produtos que solucionam questões importantes da sua obra: as **junções em ângulo** e o **pontaletes de alumínio**.

As **junções em ângulo** atendem tanto aos corrimãos com tubo redondo de 3" (CON-620) como àqueles com base plana (CON-630).

O **pontaletes** CHU-220 é fabricado com liga especial de alta resistência, o que garante segurança, evitando a corrosão galvânica entre a coluna de alumínio e os pontaletes de aço, usados até hoje. *Foi testado e aprovado pelo laboratório Falcão Bauer.*



NAKRAM Ind. e Com. Ltda.

Av. Engº Alberto de Zagottis 1.099
04675-085 • Jurubatuba • São Paulo • SP

☎ **55 (11) 5686 7587 / 5681 8912**

📞 **(11) 91099 3253**

✉ **nakram@nakram.com.br**

🌐 **www.nakram.com.br**