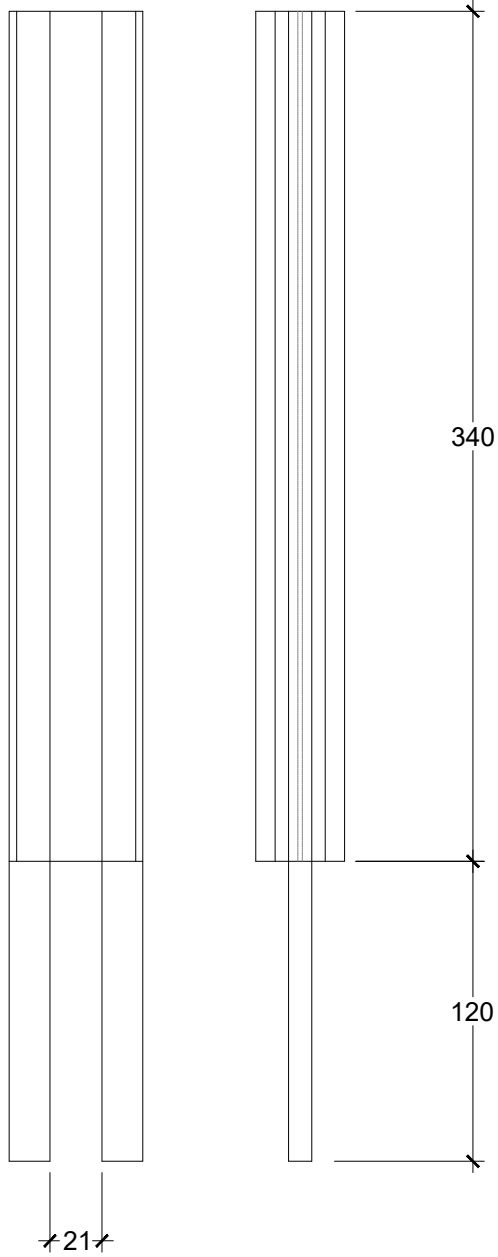
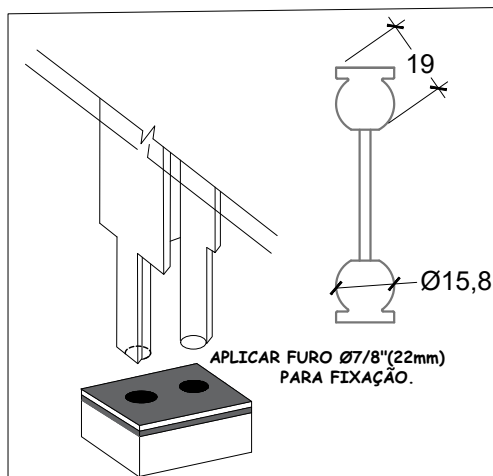


(s/esc.)



Desenho Ilustrativo



Desenho Ilustrativo

CHU-249 PONTALETE CG-207

COD. NK

ACABAMENTO

CHU-249

NATURAL

EMBALAGEM 01 PEÇA