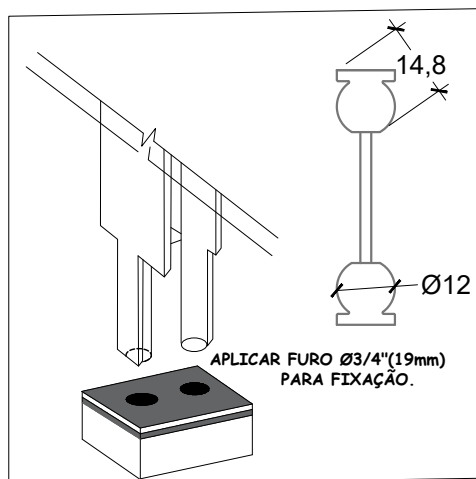


Desenho Ilustrativo

(s/esc.)



Desenho Ilustrativo

CHU-229
PONTALETE PANORAMA P/
COLUNA 2" x 1 1/2" x 2 mm DE
PAREDE E ALT. MAX. DE 1,0 m

COD. NK	COD. MERCADO	ACABAMENTO
CHU-229	CHU-220	NATURAL

EMBALAGEM 01 PEÇA